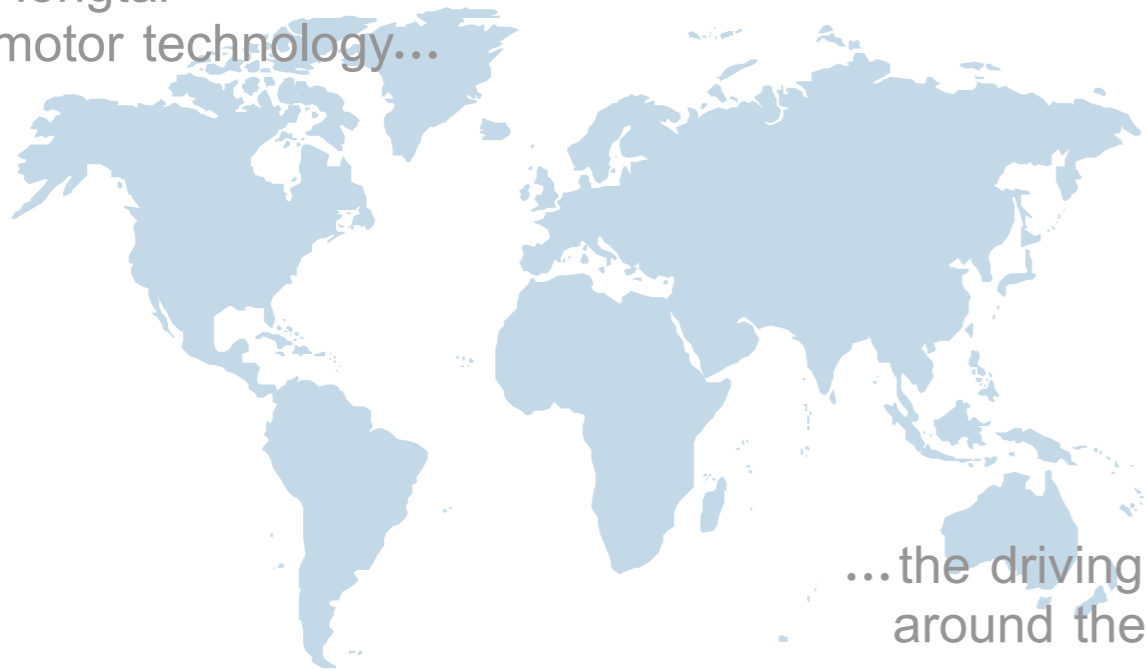


Hongtai
motor technology...



...the driving force
around the world



专注 · 专业 开拓 · 创新

Dedicated and professional - Exploration and Innovation

订货须知：

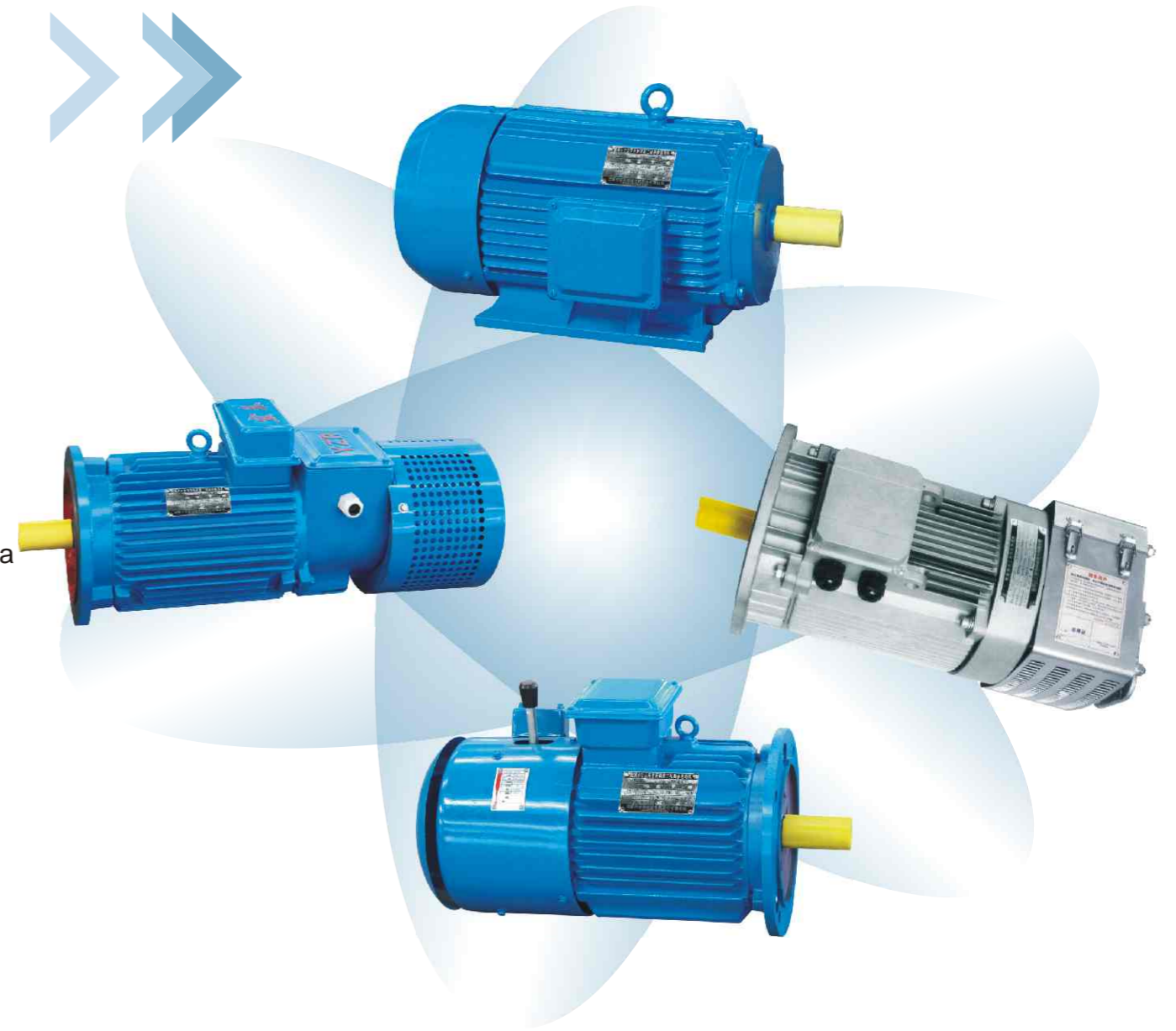
- 1、订货时应注明电动机型号、工作制、负载持续率、功率、额定电压、同步转速和绝缘等级。
例：YZR160M2-6 S3-40% 7.5KW 380V 1000r/minF级。
- 2、需要双轴伸时，必须在订货时标明，否则只供给单轴电动机。
- 3、本样本的技术数据仅供参考，容有变动。

无锡市宏泰起重电机股份有限公司
WUXI HONGTAI ELECTRICAL MACHINERY LIMITED LIABILITY COMPANY

地址：江苏省无锡市惠山区前洲镇工业园区万寿路17号
电话：0510话83392288 传4：051真-83390288
总经理室：0510-83392288 传：051真-83395888
邮编：214181
<http://www.hongtaimotor.com>

建筑机械专用三相异步电动机

Dedicated three-phase asynchronous motors of construction machinery



无锡市宏泰起重电机股份有限公司

WUXI HONGTAI ELECTRICAL MACHINERY LIMITED LIABILITY COMPANY

专注 · 专业—电机行业50余年 **宏泰**
Dedicated and professional-50 years of manufacturing
experience in motor industry **HONGTAI**

建筑机械专用三相异步电动机

DEDICATED THREE-PHASE ASYNCHRONOUS MOTORS OF CONSTRUCTION MACHINERY

专注·专业—电机行业50年
Dedicated and professional-50 years of manufacturing
experience in motor industry

宏泰
HONGTAI



C 公司简介 COMPANY INTRODUCE



无锡市宏泰起重电机股份有限公司（原无锡市宏达起重电机厂）始建于1958年1999年改制。是国内较早从事起重和冶金电动机的生产专业厂家，是中国重机协会、上海电机行业协会会员企业。企业先后荣获国家水利部部级先进企业、无锡市名牌产品、无锡市驰名商标、AAA级业、重合同守信用企业等一系列荣誉称号。企业拥有自营进出口权，在技术研发方面力量雄厚，无锡市宏泰电机技术研发中心为无锡市级研发中心。是YZP起重冶金变频电机GB/T21972、YZRW流制电动机GB/T21974-2008；起重冶金电机试验方法GB/T21975-2008等国家标准的制订者。

本公司主要产品为YZR、YZ、YZR、EYZE、JZR系列起重冶金用电动机、YZP、YZB、YZPE、YZB系列起重及冶金用变频调速及变频调速电磁制动电动机、YZTDYZW、YZRDWYTP、YDEJ、YZZ机械专用电动机、YG、YGP系列辊道及辊道变频调速电动机，YP、YP2、YPE、YP2系列变频调速及变频调速电磁制动电动机，YZRWWZ系列涡流制动电动机及涡流制动器，YR、JR系列转子矿用电动机，另外还专业生产ZDY系列锥形转子电动机、YZU系列振动源电动机、YTS系列脱水机电动机、Y系列三相异步电动机及KZ、F1、F2、D1、D2、Z4系列电动机等共计35系列，450品种，年生产电机能力达108万千瓦。

本公司在2006年搬至新厂区并投入1.2亿元进行技术改造，新老厂区占地面积65366平米，建筑面积48586平米。在质量上，坚持精雕细琢造精品；在服务上，提倡卓越服务百分百。在国内港口、起重、冶金、建筑等行业具有良好的声誉及一定的市场占有率，部分产品出口美国、日本、俄罗斯、朝鲜、东南亚等国家和地区。

无锡宏泰将以先进的技术、严谨的管理、高质量的产品、完善的服务奉献给各方朋友。

C 资质荣誉 CERTIFICATES & ONORS



C 生产装备 PRODUCT LINE



■ JW31-400T双柱压力机



■ 数控镗铣床



■ 数控平头铣削中心孔机



▶ 装配喷漆流水线



▶ 4M立式车床



▶ 复合真空（压力）浸渍烘干机



▶ 数控车床



▶ 金加工生产设备



■ MT-D（I）电机出厂综合检测设备



■ YYQ1600型硬支动平衡机



■ 电机型式试验平台（ABB2300KW变频器、逆变器）

YZTD系列塔式起重机用变极多速三相异步电动机

YZTD SERIES VARIABLE POLE MULTI-SPEED THREE-PHASE ASYNCHRONOUS MOTOR FOR LIFTING FOR TOWER CRANE

建筑机械专用三相异步电动机
DEDICATED THREE-PHASE ASYNCHRONOUS MOTORS
OF CONSTRUCTION MACHINERY

宏泰
HONGTAI

产品概述

YZTD系列塔式起重机用变极多速三相异步电动机(以下简称电动机)是为塔式起重机(以下简称塔吊)及其它类似设备的起升机构配套而专门开发的新系列产品,它具有调速比大,起动力矩大,过载能力强,堵转电流小,温升高,可靠性高,使用维护方便等特点。YZTDE1磁制动多速电动机是为塔机变幅机构配套的产品,它在电动机的非轴伸端增加了摩擦干式失电制动器,结构简单紧凑,使用维护方便。

使用环境:

- a. 冷却介质温度不超过40℃;
- b. 海拔不超过1000米;
- c. 经常地机械振动和冲击;
- d. 频繁地启动、制动和逆转;
- e. 户外应带防雨罩。

基本形式:

额定电压: 380V

额定频率: 50Hz

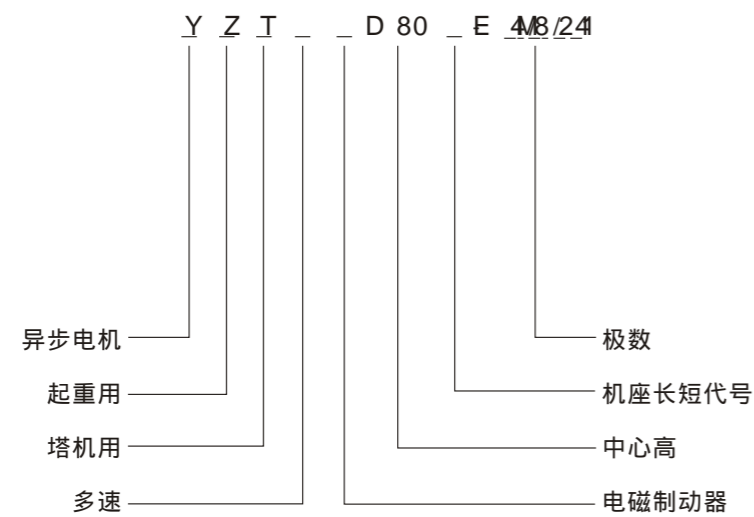
防护等级: IP44或IP54

绝缘等级: F级

冷却方式: IC416或IC411

注: 根据用户要求,可生产IP55防护等级的电机。

型号说明



电动机的绕组接法及接线图

图形示例			
图形含义	断开电源	接380V交流电	通过接触器短接

YZTD180L, 200L - 4 6 24接线图	YZTD160接线图
<p>高速极 中速极 低速极</p> <p>1U 1V 1W 1U 1V 1W 3U 3V 3W</p> <p></p> <p>2U 2V 2W 2U 2V 2W</p>	<p>高速极 低速极</p> <p>1U 1V 1W 1U 1V 1W</p> <p></p> <p>2U 2V 2W 2U 2V 2W</p>
YZTD180M - 4 8 24 5.0 3.7 1.1KW接线图	YZTD200L - 6 / 1.6接线图
<p>高速极 中速极 低速极</p> <p>1U 1V 1W 1U 1V 1W 3U 3V 3W</p> <p></p> <p>2U 2V 2W 2U 2V 2W</p>	<p>高速极 低速极</p> <p>1U 1V 1W 2U 2V 2W</p> <p></p>
YZTD200 - 250 - 4 8 24 (2) 接线图	
<p>高速极 中速极 低速极</p> <p>1U 1V 1W 1U 1V 1W 3U 3V 3W</p> <p></p> <p>2U 2V 2W 2U 2V 2W</p>	
YZTD200L 2.4 1.6 (20) 接线图	
<p>高速极 中速极 低速极</p> <p>1U 1V 1W 1U 1V 1W 3U 3V 3W</p> <p></p> <p>2U 2V 2W 2U 2V 2W</p>	

YZTD系列塔式起重机用变极多速三相异步电动机

YZTD SERIES VARIABLE POLE MULTI-SPEED THREE-PHASE ASYNCHRONOUS MOTOR FOR LIFTING FOR TOWER CRANE

建筑机械专用三相异步电动机
DEDICATED THREE-PHASE ASYNCHRONOUS MOTORS
OF CONSTRUCTION MACHINERY

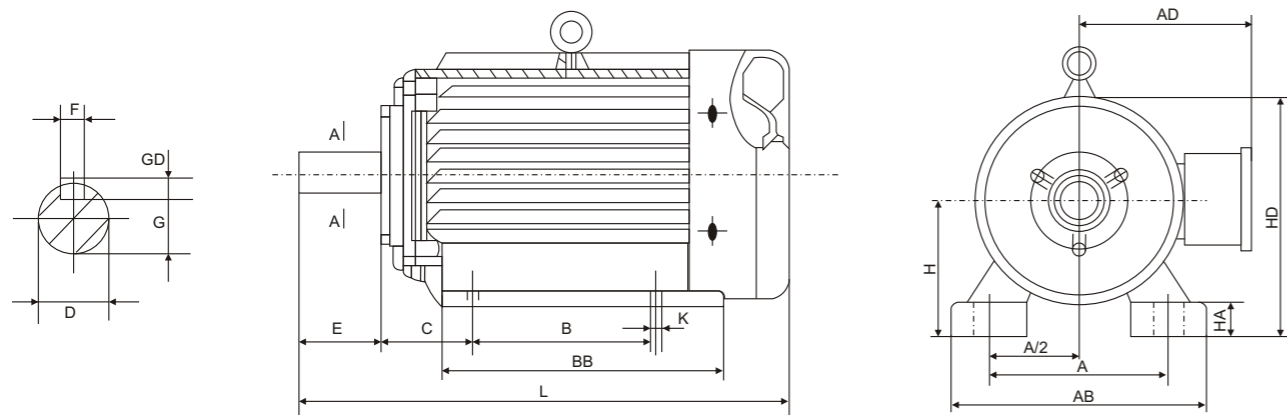


YZTD系列电动机技术数据 (供参考)

型号规格	极数	额定功率 (KW)	额定电流 (A)	额定转速 (r/min)	堵转电流 (A)	堵转转矩倍数	最大转矩倍数	定子接法	重量 (Kg)
YZTD160M	4	7.5	16	1360	80	2.8	3.0		154
	8	5.5	16	640	51	2.3	3.0	Y	
YZTD160L YZTDE160L	4	11	23.3	1376	114	2.5	2.7		180
	8	7.5	21.2	665	71	2.2	3.0	Y	
YZTD160M YZTDE160M	4	11	24	1435	170	1.8	3.0	Y	180
	16	3	24	300	38	2.1	3.0	Y	
YZTD160L YZTDE160L	4	11	24	1430	175	1.8	2.0	Y	188
	16	3.3	25	295	40	2.0	2.2	Y	
YZTDE180L	4	5.0	10	1450	45	1.8	2.0	Y	182
	8	3.7	10	710	40	1.8	2.0		
	24	1.1	8	220	17	1.8	2.0	Y	
YZTD180L	4	7.5	16.5	1380	90	2.0	2.2	Y	270
	6	7.5	17	940	95	2.0	2.2	Y	
	24	2.0	18	210	30	1.8	2.0	Y	
YZTD200L	4	15	35	1340	140	2.2	2.4	Y	275
	12	5	14	440	51	1.8	2.0	Y	
YZTD200L	6	11	24	935	122	2.3	2.3	Y	280
	16	4	16	340	48	2.6	2.6	Y	
YZTD200L	4	11	24	1385	125	2.0	2.2	Y	280
	6	11	25	940	110	2.0	2.2	Y	
	24	3.2	25	210	40	2.0	2.2	Y	
YZTD200L	4	13	27	1385	112	2.0	2.2	Y	290
	6	13	29	920	135	1.8	2.2	Y	
	24	3.2	26	180	32	1.8	2.0	Y	
YZTD200L	4	15	30	1400	155	1.8	2.0	Y	293
	6	15	34	940	185	2.0	2.2	Y	
	24	4	31	195	59	1.8	2.0	Y	
YZTD200L	4	15	33	1385	147	2.0	2.2		286
	8	15	36	680	142	2.0	2.2	Y	
	24	4	32	195	50	1.8	2.0	Y	
YZTD200L	4	11	23	1385	110	2.0	2.2		288
	8	11	27	670	110	2.0	2.2	Y	
	24	3.2	24	195	38	1.8	2.0	Y	
YZTD200L	4	11	24	1390	140	2.0	2.2		320
	8	11	25	700	120	2.0	2.2	Y	
YZTD200L	4	11	24	1390	140	2.0	2.2		320
	32	2.7	32	150	40	1.8	2.0	Y	

型号规格	极数	额定功率 (KW)	额定电流 (A)	额定转速 (r/min)	堵转电流 (A)	堵转转矩倍数	最大转矩倍数	定子接法	重量 (Kg)
YZTD200L	2	11	22	2800	110	1.8	2.0		320
	4	11	23	1430	140	1.8	2.0	Y	
	16	3.2	21	300	28	1.8	2.0	Y	
YZTDE200L	2	15	34	2750	140	1.8	2.0		302
	4	15	32	1430	170	1.8	2.0	Y	
	20	3.5	30	250	44	1.8	2.0	Y	
YZTDE200L	2	24	48	2820	240	1.8	2.0		340
	4	24	49	1425	270	1.8	2.0	Y	
	20	4.5	35	245	50	1.8	2.0	Y	
YZTDE200L	4	15	28	1430	145	1.8	2.0		330
	8	13	32	710	165	1.8	2.0	Y	
	32	2.7	28.5	145	39	1.8	2.0	Y	
YZTD225M	4	15	31	1400	155	1.8	2.0		380
	32	2.0	25	150	45	1.8	2.0	Y	
	4	18.5	42	1400	210	2.0	2.2		
YZTD225M	8	18.5	40	710	200	2.0	2.2	Y	380
	24	6.2	43	230	100	1.8	1.8	Y	
YZTD225M	4	15	31	1400	155	2.0	2.2		377
	8	15	34	700	170	2.0	2.2	Y	
	32	3.5	34	150	50	1.8	1.8	Y	
YZTD225L	4	20	40	1400	200	1.8	2.0		410
	18	20	45	705	220	1.8	2.0	Y	
	32	4.5	38	150	55	1.8	2.0	Y	
YZTD225L	4	24	47	1388	235	2.0	2.2		454
	8	24	53	700	265	2.0	2.2	Y	
	32	5.4	50	150	80	1.8	2.0	Y	
YZTD225M	4	22	46	1390	211	1.8	2.0		473
	8	22	49	700	252	1.8	2.0	Y	
	32	4.5	37	147	58	1.8	2.0	Y	
YZTD225M	4	20	40	1400	200	1.8	2.0		462
	8	20	45	705	220	1.8	2.0	Y	
	32	4.5	38	150	55	1.8	2.0	Y	
YZTD225M	4	24	47	1388	234	2.0	2.2		492
	8	24	53	701	265	2.0	2.2	Y	
	32	5.4	50	150	80	1.8	2.0	Y	

电动机安装尺寸 (1MB3机座有底角, 端盖无凸缘的电动机)



机座号	安装尺寸										外形尺寸																																
	A	A/2	B	C	D	E	F	G	GD	H	K	BB	AB	AD	HA	HD	L (3)																										
																	带风扇	带风机	带制动器																								
132M1	61	30	81	78	89	38	80	10	33	8	13	21	2	26	02	7	52	2	5	2	0	3	1	05	0	0	/	5	8	0													
160M2	54	27	72	71	84	48	110	14	42	8	16	0	1	5	29	03	2	02	5	0	2	5	3	4	06	0	0	/	6	8	0												
160L2	54	27	72	54	84	48	110	14	42	8	16	0	1	5	33	53	2	02	5	0	2	5	3	4	07	0	0	/	7	8	0												
180L2	54	27	72	54	84	48	110	14	42	8	16	0	1	5	36	03	6	02	7	0	2	5	4	0	07	2	0	/	8	1	0												
200L3	81	40	93	0	51	3	35	5	110	16	4	9	1	0	2	0	0	1	9	3	8	0	4	0	53	0	0	2	8	4	3	08	0	09	2	09	5	0					
225M3	61	30	83	1	11	4	9	6	0	1	4	0	1	8	5	3	1	0	2	2	5	1	9	4	1	04	5	03	2	5	2	8	5	0	08	6	01	0	0	100	0	0	
225L3	61	30	83	1	11	4	9	6	5	1	4	0	1	8	5	8	1	1	2	2	5	1	9	4	6	04	5	03	2	5	2	8	5	0	09	5	01	0	6	100	6	0	
250M4	62	31	83	4	9	1	6	8	6	5	1	4	0	1	8	5	8	1	1	2	5	0	2	4	4	6	04	9	03	2	5	3	0	5	2	59	5	01	0	6	100	6	0

注：1、如K孔的位置度合格，则A/2可不参考； 2、长度分为带风扇、风机、制动器（带风扇）三种。

产品概述

YZRDW系列起重用涡流制动绕线转子双速三相异步电动机（以下简称电动机）是我为塔式起重机的起升机构配套而开发的新型电动机。这种电动机具有恒功率调速特性，定子采用单绕组变极绕组，六根引出线；转子采用一套复合线圈绕组。低速极（8极）设计可通过三个滑环外串阻抗，高速极（4极）转子绕组内部已接成回路，可自动呈现高阻抗，此时相当鼠笼电机运行。由于在两种极数下转子都具有较高的阻抗，故既能保证较大的起动转矩和变极切换转矩，又能有效地限制起动电流和变极切换电流。这种电动机具有起动平稳、变极切换电流小、机械冲击小、结构简单、使用方便等特点。

本系列电动机低速运行时，在转子回路中配以适当电阻后，通过改变涡流制动器的励磁电流调整制动力矩，实现起动或制动过程中安全、平稳的无级调速，使起升机构在任意负载情况下升降平稳或准确定位。

本系列电动机的定、转子绕组及励磁绕组的绝缘等级为F级 F级适用于环境空气温度不超过40时的一般场所。

本系列电动机在海拔不超过1000m，冷却介质温度不超过40时能保证正常运行。

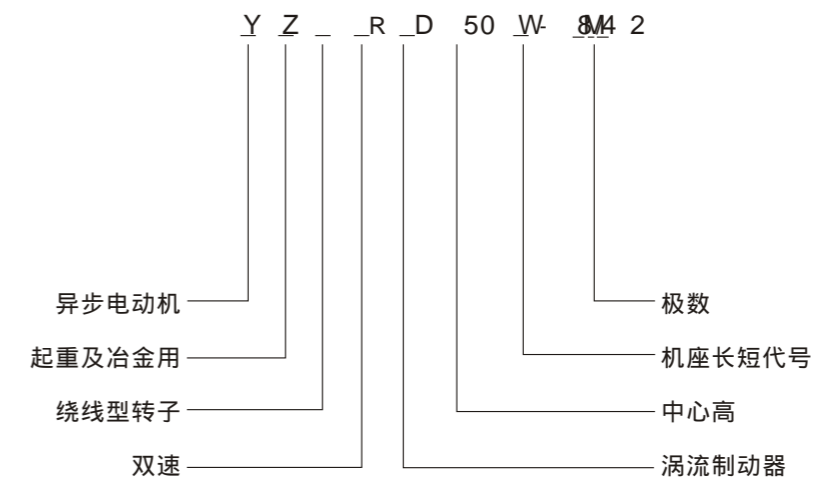
同中心高的电动机配同一种涡流制动器。

额定电压为380V，额定频率为50Hz。涡流制动器的励磁绕组电流为直流，绕组励磁电压不超过8

YZRDW系列电动机用于有腐蚀性气体和湿热带环境时或有特殊要求时，须向我厂申明，协商解决。

电动机的工作制高速、低速均为S3-40%；涡流制动器为S3-15%。

型号说明



YZRDW系列建筑机械起重用塔吊用涡流制动双速三相异步电动机

YZRDW SERIES EDDY CURRENT BRAKING DOUBLE-SPEED THREE-PHASE ASYN CHRONOUS MOTOR FOR LIFTING OF CONSTRUCTION MACHINE AND TOWER CRANE

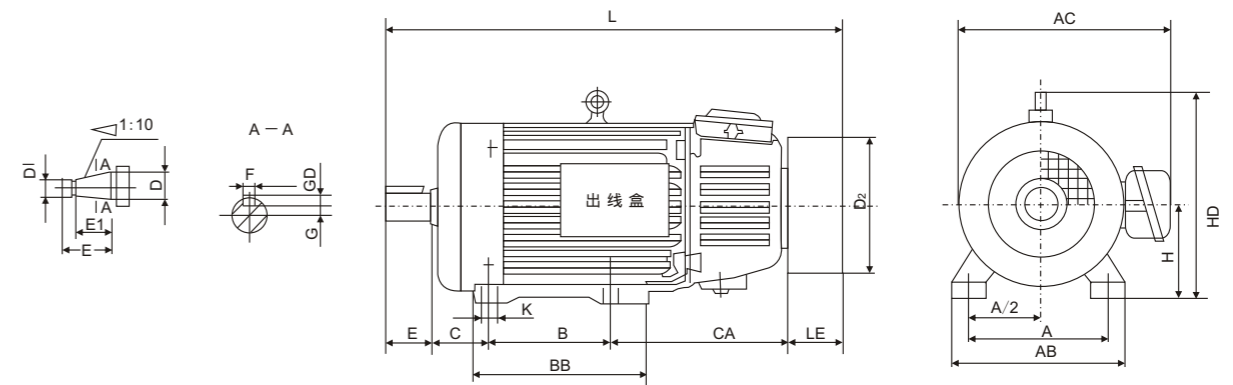
建筑机械专用三相异步电动机
DEDICATED THREE-PHASE ASYNCHRONOUS MOTORS
OF CONSTRUCTION MACHINERY



YZRDW系列电动机技术数据：

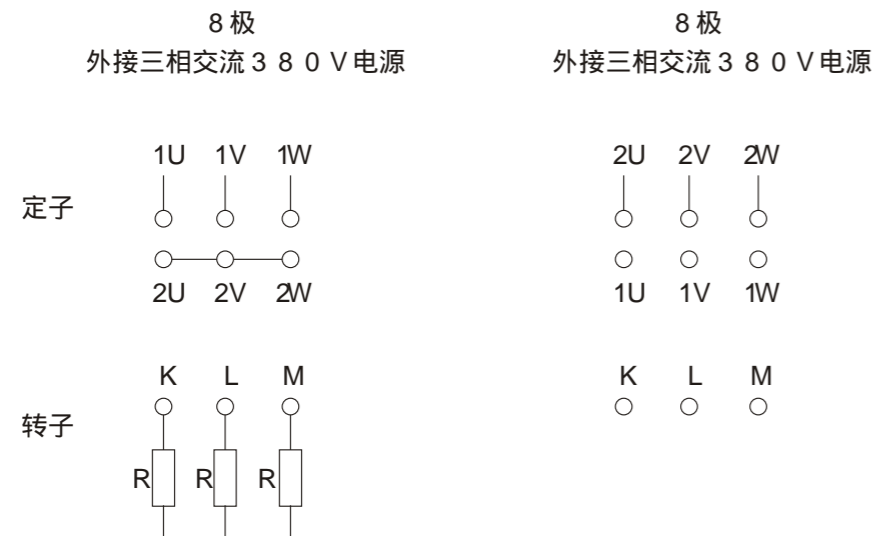
机座号	YZRDW系列绕线转子双速电动机 (S3 - 40%)							涡流制动器 (S3 - 15%)						重量 Kg
	极数	额定功率 (KW)	额定电流 (A)	额定速度 (r/min)	转子电压 (V)	转子电流 (A)	最大转矩 倍数	转动惯量 Kg·m ²	励磁电压 (V)	励磁电流 (A)	额定转速 (r/min)	额定转矩 Nm	限定力矩 Nm	
YZRDW 4 200L 8	15	35	139	00	/	2.5	0.6780	4.7	100	170	390	1.9	480	
		39	725	200	47	2.8								
YZRDW 4 225M 8	24	54	142	00	/	2.5	0.8680	5.0	100	235	540	2.9	590	
		55	725	257	65	2.8								
YZRDW 4 250M 18	30	65	142	00	/	2.5	1.680	3.2	100	390	785	5.3	750	
		68	725	304	70	2.8								
YZRDW 4 250M 28	34	72	142	00	/	2.5	1.888	3.2	100	390	785	5.3	750	
		75	725	304	75	2.8								
YZRDW 4 250L 8	37	76	142	50	/	2.5	2.080	3.2	100	390	785	5.3	780	
		88	725	300	78	2.8								
YZRDW 4 280M 8	55	108	141	50	/	2.5	2.988	6.0	100	590	1176	8.8	870	
		117	725	300	118	2.8								

YZRDW系列电动机安装及外形尺寸



机座号	安装尺寸										
	A	A/2	B	C	D	D1	E	E1	F	G	GD
200L	318	159	305	133	60	M42×3	140	105	16	21	410
225M	356	178	311	149	65	M42×3	140	105	16	23	910
250M	406	203	349	168	70	M48×3	140	105	18	25	411
280M	457	228	541	190	85	M56×4	170	130	20	31	712

YZRDW电动机接线图



机座号	安装尺寸				外形尺寸						
	H	CA	K	螺栓直径	BB	AB	AC	HD	L	D2	LE
200L	200	375	19	M16	400	405	505	470	1156	359	190
225M	225	425	19	M16	405	455	540	510	1335	445	225
250M、L	250	488	24	M20	510	515	600	570	1455	495	225
280M	280	630	24	M20	530	575	655	630	1655	555	250

注：本系列电动机的轴伸可以按用户提出结构和尺寸制造。

YZRW系列塔机回转用绕线转子三相异步电动机

YZRW SERIES TOWER CRANE SLEWING WOUND ROTOR THREE-PHASE ASYNCHRONOUS MOTOR

建筑机械专用三相异步电动机
DEDICATED THREE-PHASE ASYNCHRONOUS MOTORS
OF CONSTRUCTION MACHINERY



产品概述

YZRW系列塔机回转用涡流制动绕线转子三相异步电动机（以下简称涡流制动电动机）是由YZR电动机和装于其副轴伸的涡流制动器组成，它把驱动和调速两种功能集于一体，其特点是：具有稳定的低速调速特性和无失控，运行可靠等优点。

电动机的功率等级和安装尺寸符合IEC 702标准，功率等级与安装尺寸的相互关系与日本JEM 12（德2及国DIN 42681相似并可互换。

电动机的额定频率为50Hz，额定电压为380V。涡流制动器励磁电压为 80 ± 1.5 V的直流电压。

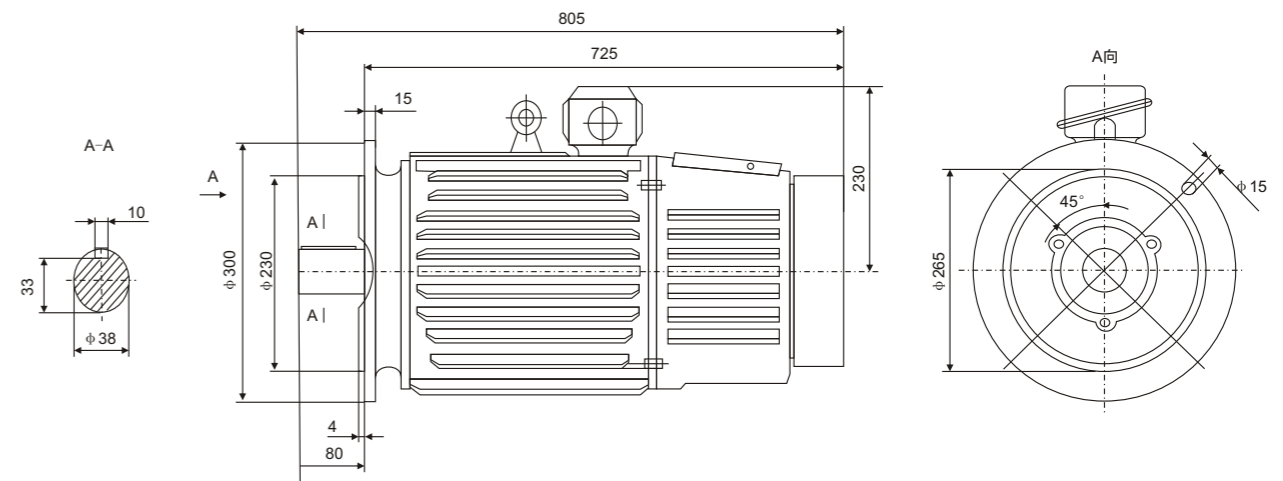
电动机绝缘等级为F级。

电动机的防护等级为IP44。

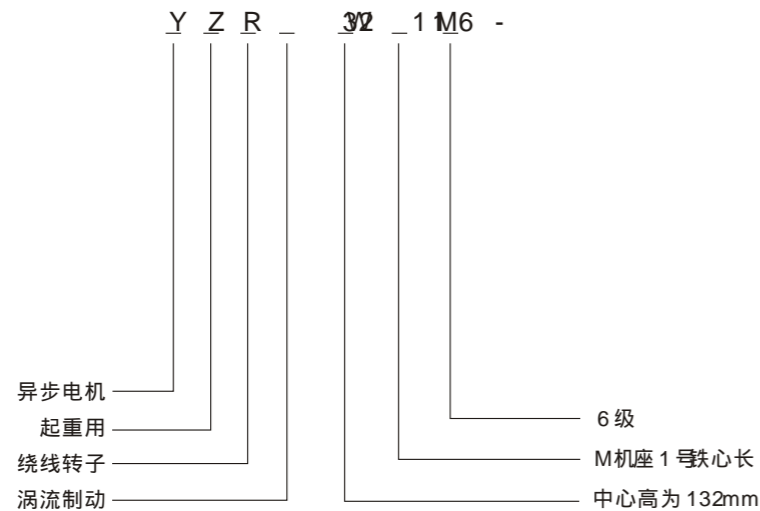
电动机的基准工作制为S3，电动机基准负载持续率为40%，涡流制动器的基准负载持续率15%，每个工作周期均为10分钟。

机座号H112-132的冷却方式为IC410（全封闭自冷式）。

电动机的安装型式为IMV1。



型号说明



YZRW系列电动机外形尺寸

机座号	涡流制动电动机							
	1000 r/min			涡流制动器				
	输出功率 KW	GD ² 转动惯量 Kg·m ²	转子开路 电压V	额定制动 力矩 N·m	额定励磁 电流A	额定转速 r/min	限定制动 力矩N·m	GD ² 转动惯量 Kg·m ²
132M1	2.2	0.23	132	18	2.0	100	64	1.2
132M2	3.7	0.26	185	18	2.0	100	64	1.2

YZW系列塔机回转用涡流变频调速三相异步电动机

YZW SERIES TOWER CRANE ROTARY EDDY CURRENT FREQUENCY CONTROL THREE PHASE INDUCTION MOTOR

建筑机械专用三相异步电动机
DEDICATED THREE-PHASE ASYNCHRONOUS MOTORS
OF CONSTRUCTION MACHINERY

宏泰
HONGTAI

产品概述

YZW系列塔机用涡流变频调速三相异步电动机是本公司研制的变频器专用三相异步电动机，符合国际GB 755-《旋转电机基本技术要求》，采用计算机辅助设计，充分考虑了变频电源供电在电机中产生的影响，能与国内外各种变频设备相配套，构成交流变频调速系统，电机具有较大的过载能力和较高的机械强度，特别适合于高层建筑施工塔式起重机的回转机构，能提高回转机构高空运行的安全性。

该电机是由主电机后端配上涡流制动器，改善了电机的起动和制动性能，增加了起动平滑性，制动时可以平滑软制动，防止转速突变对塔机机构的冲击破坏。

额定电压为380V，变频范围为1~100Hz，1~50Hz为恒转矩调速，50~100Hz为恒功率调速。

电动机的冷却方式为IC0410（全封闭自扇冷却）。

电动机的基准工作制为S3-25%。

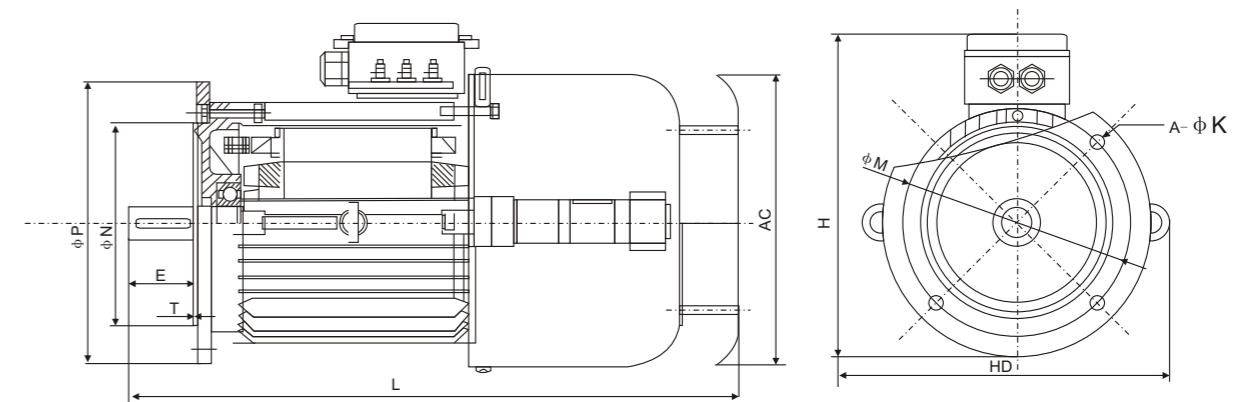
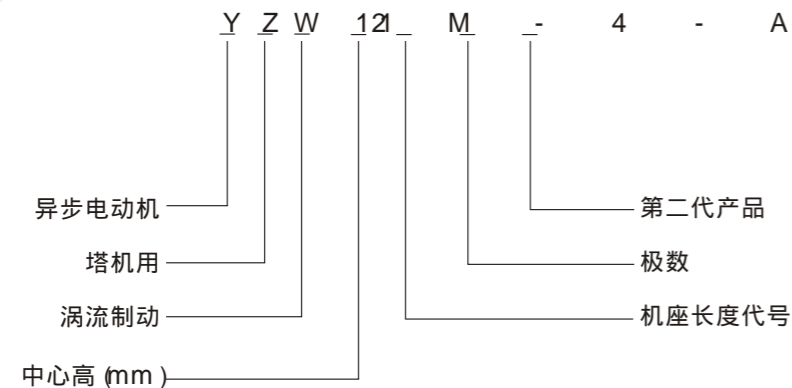
电动机绝缘等级为F级，其绕组温升为80K，制动器绕组温升100K。

电动机的外壳防护等级为IP44，接线盒为IP54。

YZW系列电动机主要技术参数

型号	功率 (KW)	电流 (A)	转速 (r/min)	涡流制动器励磁电压 (V)	励磁电流 (A)	制动力矩 (N.m)
YZW112M	4	9	1440	DC 24	5	55
YZW132S	4.5	13	1440	DC 24	7	100
YZW132M	7.5	17	1440	DC 24	7	100

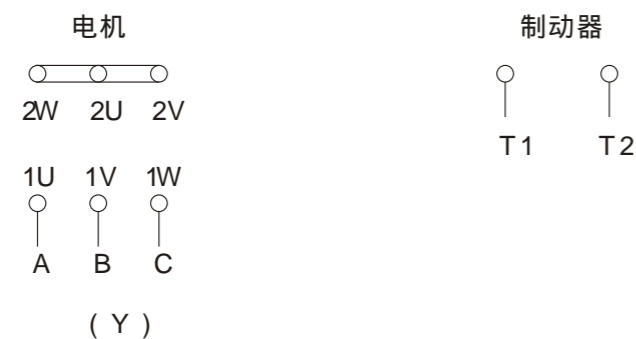
型号说明



YZW系列电动机安装及外形尺寸

机座号	安装尺寸									外形尺寸				
	D	E	F	G	M	N	GE	K	T	H	P	AC	HD	L
112M	28	60	8	24	215	180	7	15	4	300	250	258	290	543
132S	38	80	10	33	265	230	8	15	4	368	315	315	340	650
132M	38	80	10	33	265	230	8	15	4	368	315	315	340	650

YZW电动机接线图



YZR系列塔机回转用绕线转子三相异步电动机

YZR SERIES TOWER CRANE SLEWING WOUND ROTOR THREE-PHASE ASYNCHRONOUS MOTOR

建筑机械专用三相异步电动机
DEDICATED THREE-PHASE ASYNCHRONOUS MOTORS
OF CONSTRUCTION MACHINERY

宏泰
HONGTAI

产品概述

YZR绕线转子电动机是用于驱动各种型式的塔式起重机的回转机构的专用产品，具有较大的过载能力和较高的机械强度，结构紧凑，控制方便，使用维护简单等特点。

电动机的功率等级和安装尺寸符合IEC 7标准，功率等级与安装尺寸的相互关系与日本JEM 1202及德国DIN 42681相似并可互换。

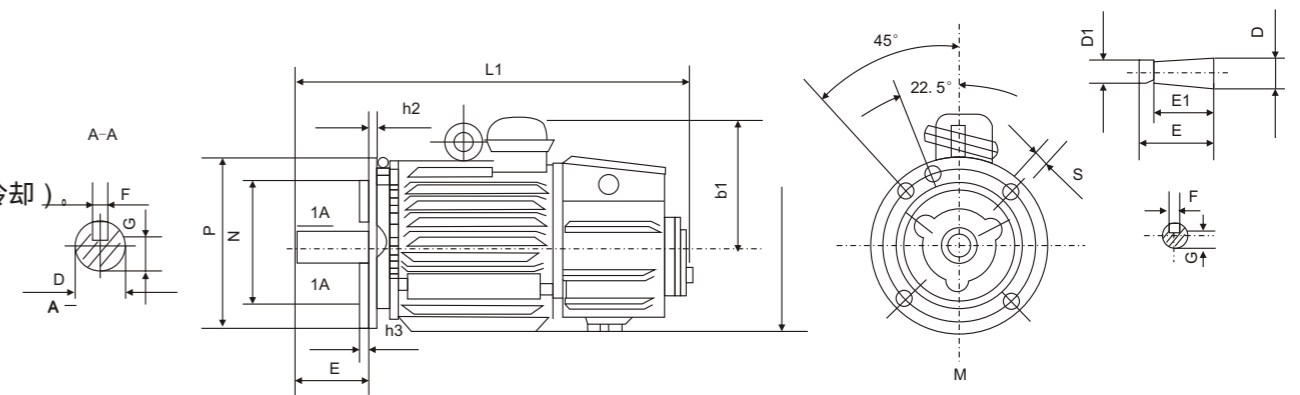
电动机的额定频率为50Hz，额定电压为380V。

电动机绝缘等级为F级。

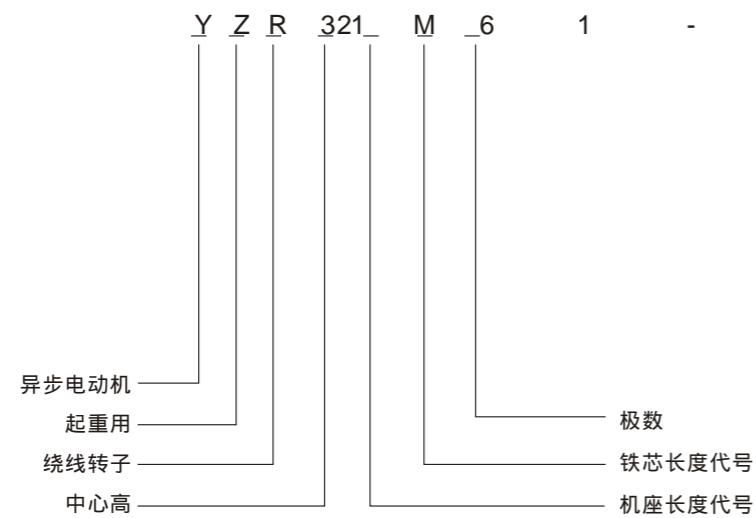
电动机的防护等级为IP44。

机座号H112-132的冷却方式为IC410（全封闭自冷式），机座号H160为IC411（全封闭自扇冷却）。

电动机的安装型式为IMV1。



型号说明



YZR系列电动机安装及外形尺寸

机座号	安装尺寸							
	尺寸 安装法兰	M	N	P	h 2	h 3	S	螺栓直径
YZR132	F 265	265	230 (+0.0/-0.13)	300 (0.16/-0.13)	14	4	15	M12
YZR160	M F 300	300	250 (+0.0/-0.13)	350 (0.16/-0.13)	18	5	19	M16

YDEJ系列电磁制动变极多速三相异步电动机

YDEJ SERIES ELECTROMAGNETIC BRAKING VARIABLE-POLE MULTI-SPEED THREE-PHASE ASYNCHRONOUS MOTOR

建筑机械专用三相异步电动机
DEDICATED THREE-PHASE ASYNCHRONOUS MOTORS
OF CONSTRUCTION MACHINERY



产品概述

YDEJ系列电磁制动变极多速三相异步电动机是由YD系列电动机和直流盘式电磁制动器组成。适用于需要逐级调速的各种传动机械。具有较大的过载能力和较高的机械强度，结构紧凑，控制方便，性能优良，制动可靠，转子无轴向窜动，使用维护简单等特点。

电动机额定频率为50Hz，额定电压为380V。

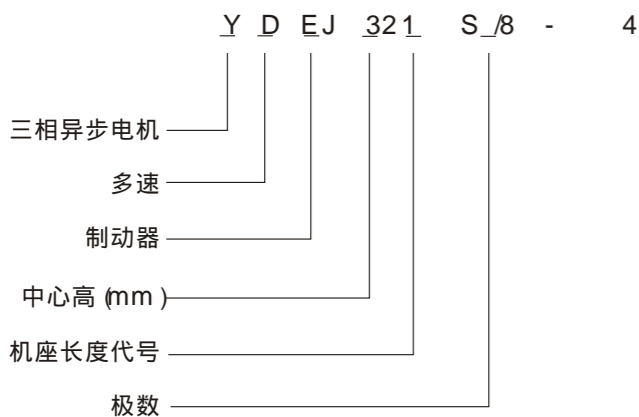
电动机外壳防护等级为IP44，制动器防护等级为IP23。

电动机绝缘等级为F级。

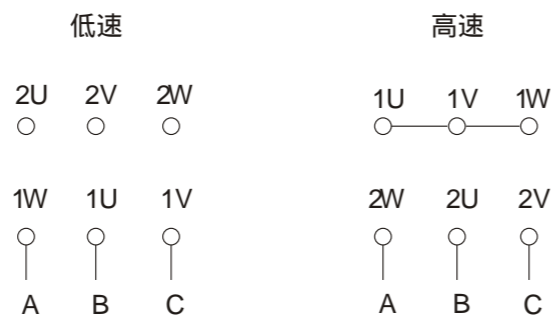
电动机的基准工作制为S3。

电动机冷却方式为IC411（全封闭自扇冷却）。

型号说明



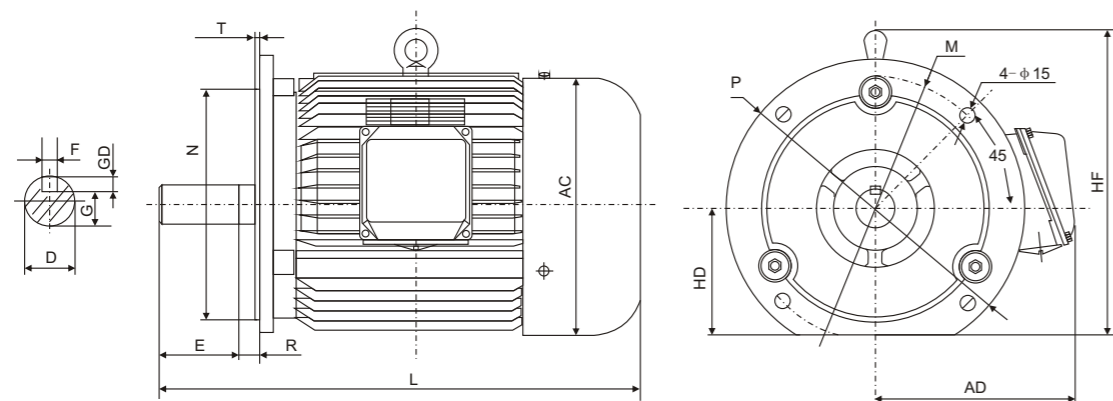
YDEJ双速接线示意图



YDEJ系列电动机技术参数

型号规格	极数	额定功率 (KW)	额定转速 (r/min)	额定电流 (A)	起动电流 (A)	额定转矩	制动力矩	制动电压
YDEJ(L)	4	2.4	1361	5.7	23	17	25	DC24V
	112M1	1.0	431	5.7	20	22		
YDEJ(L)	4	3.0	1373	7.4	30	21	25	DC24V
	112M2	1.3	423	7.0	25	29		
YDEJ112L	4	3.6	1331	8.3	33	26	25	DC24V
	12	1.6	407	7.8	27	38		
YDEJ(L)	4	2.4	1345	5.6	22	17	25	DC24V
	112M1	1.5	674	5.4	16	21		
YDEJ(L)	4	3.3	1337	7.6	30	24	25	DC24V
	112L	2.2	656	7.2	29	32		
YDEJ132S	4	3.3	1301	7.6	30	24	35	DC24V
	8	2.2	663	6.3	19	32		
YDEJ132M	4	4.5	1450	9.4	38	30	35	DC24V
	8	3.0	720	9.0	27	40		
YDEJ132M	4	3.3	1374	7.4	30	23	35	DC24V
	12	1.3	445	5.6	20	28		
YDEJ132L	4	4.5	1402	9.8	40	31	35	DC24V
	12	2.0	440	8.2	29	44		

YDEJ系列电动机安装及外形尺寸



型号	E	R	电机轴伸				P	N	T	M	AC	AD	L	HF	HD	
			D	GD	G	F										
YDEJ(L)112M1	80	4	28	4	24	8	250	180	4	215	240	190	400	265	108	
YDEJ(L)112M2																
YDEJ112L																
YDEJ(L)112M1																
YDEJ(L)112L																
YDEJ132S																475
YDEJ132M																315
YDEJ132M																515
YDEJ132L																515
YDEJ132L																515

YZZ系列施工升降机用电磁制动三相异步电动机

YZZ SERIES OF CONSTRUCTION ELEVATOR ELECTROMAGNETIC BRAKE THREE-PHASE ASYNCHRONOUS MOTOR

建筑机械专用三相异步电动机
DEDICATED THREE-PHASE ASYNCHRONOUS MOTORS
OF CONSTRUCTION MACHINERY



产品概述

YZZ系列施工升降机用电磁制动三相异步电动机是为施工升降机及其它建筑机械电力传动而专门研制的三相异步电动机，符合国标GB 755-《旋转电机基本技术要求》和机械行业标准JB/T 7841-《YZZ系列升降机电磁制动三相异步电动机技术条件》的要求，该电机具有启动力矩大，起动电流小，效率高，温升小，噪音低，过载能力强等特点，而且由于该电动机的制动部分采用了缓冲、延时技术，使得该电机启动、制动更平稳，制动器更采用了摩擦副间隙自动跟踪补偿功能，省去了用户调节摩擦副的麻烦，因此该电机具有使用简单，维护方便的特点。

电动机额定频率为50Hz，额定电压为380V，额定频率也可以为60Hz，其相应的额定电压为440V。

电动机冷却方式为IC411（全封闭自扇冷却）。

电动机的基准工作制为S3-25%。

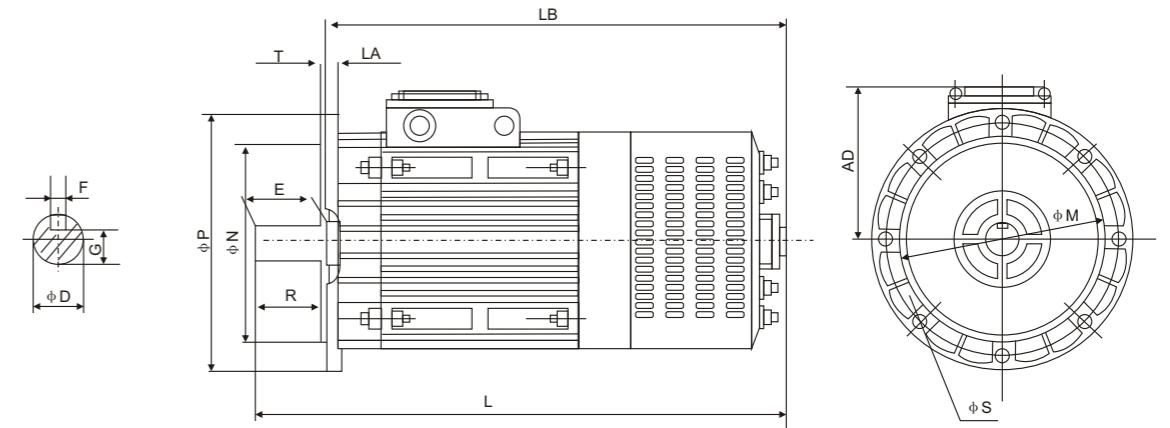
电动机绝缘等级为F级，其绕组温升为100K。

电动机的外壳防护等级为IP44，接线盒为IP54。

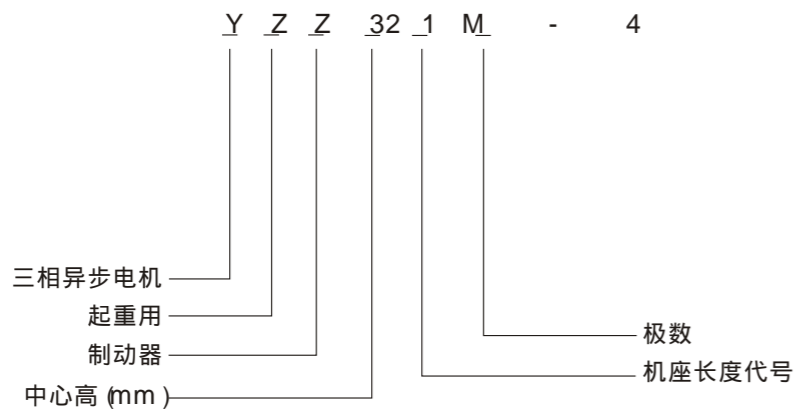
YZZ系列电动机技术参数

型号	额定功率 (KW)	额定电压 (V)	额定电流 (A)	频率 (Hz)	定额	同步转速 (r/min)	绝缘等级	堵转电流 (A)	静制动力矩 (N·m)	接法	最大转矩	
											额定转矩	堵转转矩
YZZ134S	7.5	380	16	50	S3-2	5%500	F	110	120	Y	2.6	2.6
YZZ134M	11	380	24	50	S3-2	5%500	F	136	120	Y	2.6	2.6
YZZ134K	12	380	27	50	S3-2	5%500	F	180	175	Y	2.6	2.6
YZZ134L	15	380	32	50	S3-2	5%500	F	220	175	Y	2.6	2.6
YZZ134L2	16.5	380	37	50	S3-2	5%500	F	240	210	Y	2.6	2.6

YZZ系列电动机安装及外形尺寸



型号说明



YZZ系列电动机的绕组接法及接线图



机座号	安装尺寸											外形尺寸			
	D	E	F	G	M	N	P	R	S	T	螺孔数 (个)	AD	L	LA	LB
YZZ134S													620		540
YZZ134M													620		540
YZZ134K	38	80	10	33	265	230	300	80 ± 2.0	14	14	8	180	620	15	540
YZZ134L													645		565
YZZ134L2													645		565