



精工卓越 开拓创新



无锡宏泰

企业简介

无锡市宏泰起重电机有限公司（原无锡市宏达起重电机厂）建于1958年1999改制。是国内较早从事起重和冶金电动机的生产专业厂家，是中国重机协会、上海电机行业协会会员企业。企业先后荣获国家水利部部级先进企业、无锡市明星企业、AAA级企业、重合同守信用企业等一系列荣誉称号。

本公司主要产品为YZR、YZ、YZRE、YZE、YZRW、JZR系列起重及冶金用电动机及冶金用变频调速电动机，YZP系列起重及冶金用变频调速电磁失电制动电动机，YR系列绕线转子三相异步电动机，YG系列辊道电动机，YGP系列辊道变频调速电动机，YP、YF系列变频调速电动机，YPEYFE系列变频调速电磁失电制动电动机，WZ系列涡流制动器，另外还专业生产ZDY系列锥形转子电动机、YZU系列振动源电动机、YTS系列脱水机电动机、Y系列三相异步电动机及KZ、F1、F2、D1、D2直流电动机等共计35个系列，450个品种，年生产电机能力达38万千瓦。近年来，研制开发生产了TZX200L三相永磁同步电动机、DLMZ-25型电磁联轴器，受到市场好评。特别是在起重变频电机YZB(F)的设计上，全部采用冷轧片，出线盒在电机顶部，可选配编码器、超速开关、测速发电机、继电器、强冷风机，在行业中具有一定的领先性。

本公司占地面积38000平方米，建筑面积29800平方米。1999年，2001年荣获江苏质量技术监督局颁发的监督检查合格证书，2004年6月取得国家起重冶金电机质量监督中心YZR12-400起重冶金用绕线转子三相异步电动机型式试验合格证书。并已通过ISO9001：2000版的换版认证。在质量上，坚持精雕细琢造精品；在服务上，提倡卓越服务百分百。在国内港口、起重、冶金、建筑等行业具有良好的声誉及一定的市场占有率，部分产品出口美国、日本、朝鲜、东南亚等国家和地区。

我们将以先进的技术、严谨的管理、高质量的产品、完善的服务奉献给各方朋友。



无锡市宏泰起重电机有限公司
(原无锡市宏达起重电机厂)

地址：江苏省无锡市惠山区前洲镇水月浜路2号
电话：0510-83390388 83391074
传真：0510-83390288
总经理室：0510-83392288
传真：0510-83395888
邮编：214181
http: //www.hongtaimotor.com

WZ系列 涡流制动器

WZ SERIES EDDY CURRENT BRAKE

WZ系列 涡流制动器**WZ SERIES EDDY CURRENT BRAKE****用途：**

WZ系列涡流制动器由YZR冶金及起重用绕线转子三相异步电动机拖动，电动机与涡流制动器机械性加，通过控制线路，提高起重机的调速特性，扩大调速范围。起重机在任意负载情况下，通过调整涡流制动器励磁电流，在电动机轴上产生一个可调的制动力矩，使起重机升降平稳、就位准确。如集装箱起重机、冶金起重机、建筑起重机、船坞及拉拔工作台等起吊设备，采用涡流制动器，可以改进它们的机械特性。

APPLICATION：

WZ series eddy current brakes are driven by YZR type motor. Crane motor's performance and eddy current brake's are superimposed together which is increasing adjustment characteristics of crane, and expanding adjusting speed range. The filed current of eddy current therefore an adjustable braking torque is produced on the motor shaft and result in smoothly and accurately up-down positioning of the crare load. Adopting eddy current brakes to match container crane, metallurgical crane machine, building crane and sling equipment of dock and drawing table etc, can enhance the equipment's mechanical characteristic.

结构特点：

- 涡流制动器采用B3安装型式，结构简单坚固，使用维护方便。
- 涡流制动器采用钢质机座、端盖。
- 涡流制动器外壳防护等级为IP23，接线盒位于机座顶部，防护等级为IP44。
- 涡流制动器电枢（转子）采用带有散热片的钢质圆筒焊接在转轴上。
- 涡流制动器的冷却方法为IC0141，风扇装在端盖内的轴上，冷却空气从轴伸端进入，从后端盖通风孔流出。
- 涡流制动器的机座号（中心高）能与标准的绕线转子电动机匹配。
- 涡流制动器需要制造双轴伸或立式安装（V1）时，请与制造厂协商。
- 如涡流制动器需要在特殊环境中使用，订货时须加说明。

STRUCTURE CHARACTERISTICS：

- The eddy current brakes adopt B3 type mounting which is of simple construction, solid and easy to maintain.
- The housing is made of steel and the end cover of cast iron.
- The housing is built to IP23, and the terminal box to IP44. Terminal box is on the top of frame.

WZ系列 涡流制动器

WZ SERIES EDDY CURRENT BRAKE

- A steeldrum with cooling fans as eddy current brake rotor is fixed on the shaft by welding.
 - The cooling of eddy current brake is IC0141 type. A cooling fan is installed on the shaft inside end cover resulting in air flowing entrance from shaft extension end to rear end cover.
 - The height of center of eddy current brake can match with the standard wound rotor motor.
 - The earthed unit on the housing's foot is used for installation.
- If the eddy current brake is to be equipped with double shaft extension or for vertical mounting(V1), please set in touch with the manufacturer.
- If the eddy current brakes are required for use in special environment, this required must be stated.

工作制及技术参数:

- 涡流制动器的工作制为S3, 负载持续率为15%。
- 涡流制动器在海拔不超过1000m时能保证正常使用。
- 涡流制动器的绝缘等级分为F级和H级两种。F级适用于环境空气温度不超过40℃场所; H级适用于环境空气温度不超过60℃场所。
- 涡流制动器用于有腐蚀性气体和湿热带气候时须向制造厂申明并具体协商。
- 涡流制动器电源为直流, 采用110V电源时, 绕组励磁电压为80V±15V. 采用220V电源时, 绕组励磁电压为160V±30V. 励磁电流不大于25A。
- 涡流制动器额定转速100r/min时的额定制动力矩规定从65N·m到2250N·m, 共9个机座号, 12个规格。
- 涡流制动器机座号、制动力矩与绕线转子电动机的匹配关系。

TECHNICAL DATA :

- The brake operates on S3 duty at a factor of 15%, as Fig.1.
- It can operate well at height not exceeding 1000m above sea level.
- There are two insulation classes, F and H. Class F is applicable for ambient temperature up to 40 deg. C and class H is for temperature up to 60 deg.C.
- For use in corrosive or high humidity tropical environment please indicate clearly to the manufacturer.
- Eddy current brake requires DC power supply of 110V, winding excitation is 80V±15V, For supply voltage of 220V ,the winding excitation is 160V±30V, but field current should not exceed 25A.
- When running at 100 rpm, the rated brake torque is limited form 60N·m therefore 9 frame sizes and 12 specifications have been divided.
- The relationship for matching of the eddy current brake and the wound rotor motor to frame size and braking torque is shown as Table1.

WZ系列 涡流制动器

WZ SERIES EDDY CURRENT BRAKE



机座号 FRAME SIZE	额定转速 n = 100 转、分 RATED SPEED n = 100 r / min		限定制动力矩 M _L BRAKING TOURQUE		转动惯量 MONENT OF INERTIA (Kg · m ²)	重量 WEIGHT (kg)	匹配绕线转子电动机 MATCHING WOUND ROTOR MOTOR			
	额定制动力矩 RATED BRAKING TORQUE (N · m)	励磁电流 FELD CURRENT (A)	M _L (N · m)	n (r/min)			机座号 FRAME SIZE	S ₃ 40%		
								6级 6 - POLE	8级 8 - POLE	10级 10 - POLES
160	64	7.5	196	1000	0.13	80	160M	5.5 7.5		
							160L	1.1	7.5	
180	118		265	1000	0.18	116	180L	1.5	1.1	
200	170	7.2	390	1000	0.25	143	200L	2.2	1.5	
225	245	4.9	540	1000	0.35	209	225M	3.0	2.2	
250	390	5.7	785	1000	0.4	220	250M	3.7 4.5	3.0 3.7	
280	620	5.9	1170	1000	1.2	435	280M	5.5 7.5	4.5 5.5	3.7 4.5
315	980	1.1	1860	1000	2.7	550			7.5 9.0	5.5 7.5
355	1180		2060	1000	4.1	930	355M			9.0
	1700	8.2	3040	1000	4.1	930	355L			1.10 1.32
400	1860	7	3720	1000	6.5	1093	400L			2.00
	2250		4410	1000	6.8		400L			

WZ系列 涡流制动器

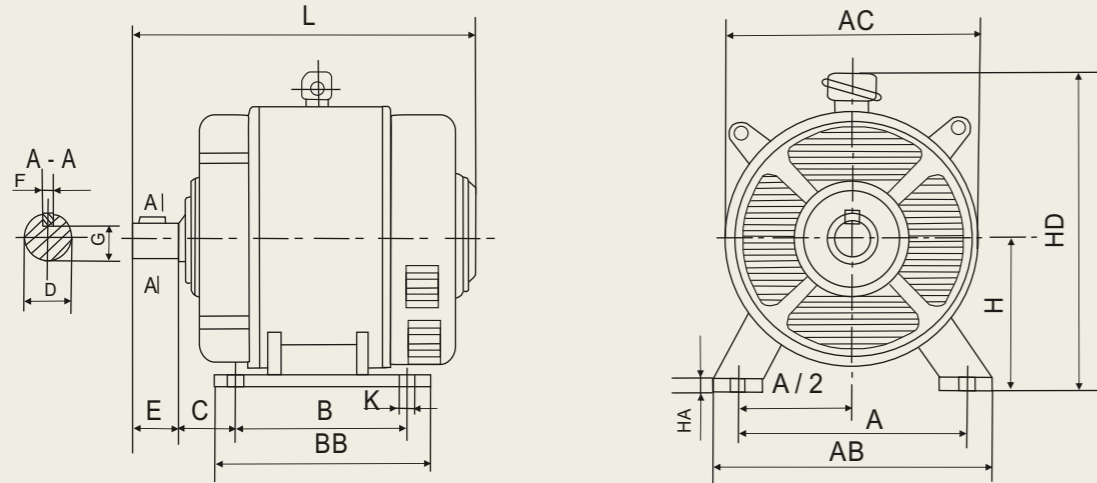
WZ系列 涡流制动器

WZ SERIES EDDY CURRENT BRAKE

WZ SERIES EDDY CURRENT BRAKE

IM1001 机座带底脚端盖上无凸缘的涡流制动器

Im1001 EDDY CURRENT BRAKE WITH FRAME FOOT AND END SHIELD, WITHOUT FLANGE



机座号 FRAME SIZE	安装尺寸及公差 MOUNTING DIMENSIONS AND TOLERANCES												安装尺寸及公差 MOUNTING DIMENSIONS AND TOLERANCES								外形尺寸 OUTLINE DIMENSIONS					
	A	A / 2		B	C		D		E	F		G	H		K			位置度 公差 TOLERANCE	螺栓 直径 DIAMETER OF SCREW	AB	AC	BB	HA	HD	L	
	基本 尺寸 DIMENSION	基本 尺寸 DIMENSION	极限 偏差 LIMIT ERROR	基本 尺寸 DIMENSION	基本 尺寸 DIMENSION	极限 偏差 LIMIT ERROR	基本 尺寸 DIMENSION	极限 偏差 LIMIT ERROR	基本 尺寸 DIMENSION	极限 偏差 LIMIT ERROR	基本 尺寸 DIMENSION	极限 偏差 LIMIT ERROR	基本 尺寸 DIMENSION	极限 偏差 LIMIT ERROR	基本 尺寸 DIMENSION	极限 偏差 LIMIT ERROR	基本 尺寸 DIMENSION									极限 偏差 LIMIT ERROR
WZ160	254			178	28		42	+0.018			12		37		160		15	+0.43			300	317	234	13	420	400
WZ180	279			210	30		48	-0.002			14		42.5		180		15	0		M12	355	355	250	13	460	415
WZ200	318			254	28		55				16	0	49	-0.043	200	0	19	-0.5		M16	400	395	300	16	510	452
WZ225	356			254	43		55	+0.030		±0.43	16		49		225	0	19				450	445	300	16	540	470
WZ250	406			279	56		60	-0.011			18		53	0	250	-0.2	24			M20	500	495	335	25	590	480
WZ280	457			305	56		70				20		62.5		280		24	+0.52			560	555	365	25	660	693
WZ315	508	127		311	115		85				22		76	0	315		28	0		M24	610	625	385	25	725	710
WZ355	610	139.5		349	121		100	+0.035		±0.50	28		90	-0.052	355		28	-1.0			700	705	420	35	805	880
WZ400	686	159		457	102		110	-0.013			28		100		400		35	+0.62		M30	800	790	550	35	895	1075

203
228.5
254
305
343